

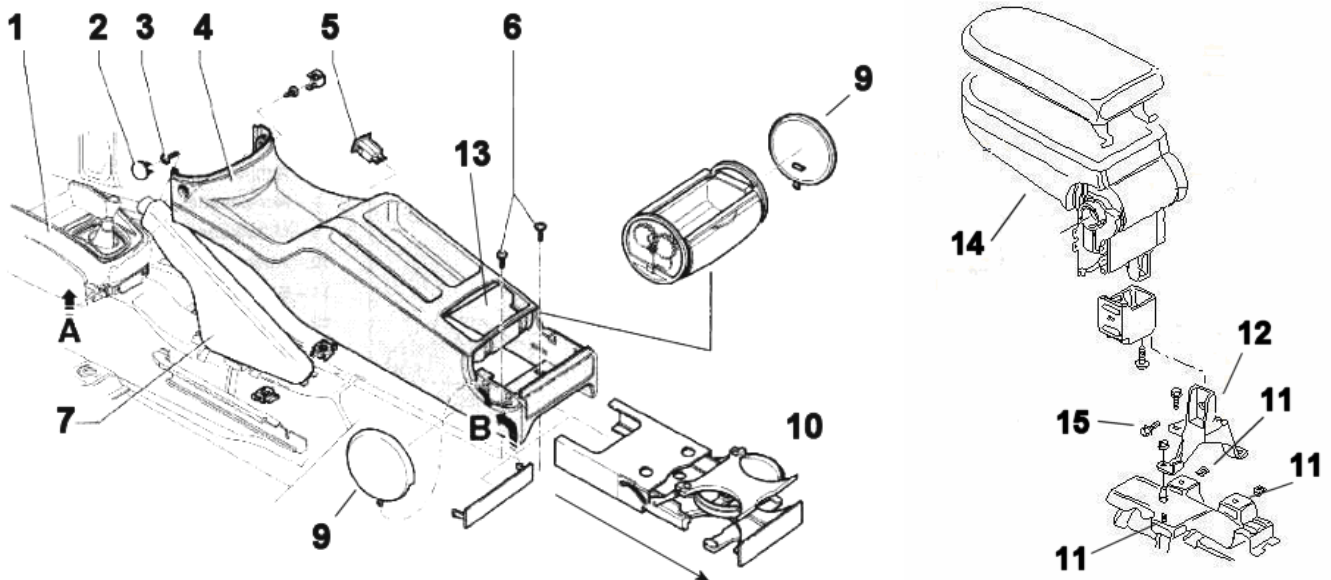


# MONTAGGIO BRACCIOLO

VW - AUDI - SEAT - SKODA

Per permettere il corretto montaggio del Bracciolo vi invitiamo a seguire le seguenti fasi come segue:

- 1) Aprire il posacenere posteriore "8", estrarre il contenitore interno sbloccandolo dalla sua sede e svitare le due viti "6" posizionate sul fondo del vano;
- 2) Fare leva sulle coppette laterali "9" sganciandole e successivamente, con l'aiuto di un cacciavite fisso, rimuovere completamente il vano posacenere "8";
- 3) Estrarre seguendo il senso della freccia, il vano portabicchiere posteriore "10";
- 4) A questo punto ci spostiamo sulla zona anteriore del centrale dell'auto rimuovendo i tappini coprivite "2" facendo leva con un cacciavite fisso;
- 5) Svitare le viti "3" e rimuovere completamente l'intero tunnel sollevandolo dal lato posteriore verso l'anteriore prestando attenzione agli agganci a scatto presenti;
- 6) ATTENZIONE: Staccare il connettore della spia freno di stazionamento situato sotto al tunnel;
- 7) A questo punto troverete disponibili, sul montante dell'auto, tre fori con delle clip "11". Rimuoverle e fissare il piedistallo in metallo "12" con le rispettivi viti e bulloni che vi forniamo nel kit;
- 8) A questo punto riprendere l'intero tunnel centrale smontato precedentemente e togliere il vano portaoggetti "13" (vano bracciolo) facendo leva con un cacciavite fisso.
- 9) Riapplicare l'intero tunnel centrale (ATTENZIONE: collegare il connettore della spia freno di stazionamento precedentemente scollegato);
- 10) Riposizionare l'intero tunnel dal lato anteriore "A" verso il lato posteriore "B";
- 11) Avvitare le viti "3";
- 12) Applicare il portabicchiere posteriore "10";
- 13) Posizionare il vano posacenere posteriore "8" avvitando le rispettive viti "6" e infine agganciare le coppette laterali "9";
- 14) Prendere il bracciolo "14", posizzarlo e fissarlo lateralmente utilizzando la vite e dado "15" dotati nel kit.



Per quotazioni personalizzate, disponibilità e colorazioni, si prega di contattarci tramite i seguenti servizi:

Phone ☎ : 0039 0804058869 Fax 📠 : 0039 0804058869\*  
Site 🌐 : [WWW.LGP-ONLINE](http://WWW.LGP-ONLINE) E-mail ✉ : [info@lgp-online.it](mailto:info@lgp-online.it)\*



Prodotto distribuito da **LGP s.r.l.**  
sede legale via Estramurale a Mezzogiorno, 160 70017 Putignano (BARI) ITALY  
P.IVA e C.F. 06549910724

\* metodo preferito